

اختبار متغيرات الوساطة الإحصائية في أنموذج المعادلات الهيكلية مع تطبيق عملي

أ.م. غفران اسماعيل كمال / كلية الإدارة والاقتصاد / جامعة بغداد
الباحث / بشرى سعد جاسم

تاريخ التقديم: 2016/7/24
تاريخ القبول: 2016/9/28

المستخلص:

يدرس هذا البحث طريقة واحدة من طرائق تقدير واختبار معاملات متغيرات الوساطة (Mediation) في انموذج المعادلات الهيكلية SEM وهي طريقة التمهيد bootstrap، لغرض تطبيقها على بيانات المسح المتكامل للاوضاع الاجتماعية والصحية للمرأة العراقية (I-WISH) لسنة 2011 من وزارة التخطيط – الجهاز المركزي للإحصاء ، وطبقت على البيانات المأخوذة شروط ملائمة البيانات لانموذج المعادلة الهيكلية SEM باستخدام التحليل العاملي التوكيدي (CFA (Confirmatory Factor Analysis) كاسلوب لمعرفة تطابق المتغيرات التي تولف الانموذج ، وبعد التأكد من مطابقة الانموذج او ملامته يتم اختبار وجود تأثير متغير الوساطة في الانموذج بحسب طريقة التمهيد bootstrap التي ذكرت انفا باستخدام برنامج AMOS V.23 ، ، كما توصلت الباحثة الى ان المتغير المستقل X يؤثر في المتغير التابع Y بصورة غير مباشرة من خلال متغير وساطة واحد اي وجود وساطة مفردة في الانموذج.

المصطلحات الرئيسية للبحث / الانموذج الهيكلية ، الوساطة ، التمهيد bootstrap.



مجلة العلوم
الاقتصادية والإدارية
العدد 98 المجلد 23
الصفحات 453-472

*البحث مستل من رسالة ماجستير



اختبار متغيرات الوساطة الإحصائية في نموذج المعادلات الهيكلية مع تطبيق عملي

1- المقدمة :

ان نماذج الانحدار (regression analysis) أساليب كثيرة ومتنوعة مما جعلها محط اهتمام الكثير من الباحثين، فالعديد من نماذج الانحدار تقيس العلاقات المباشرة بين متغير مستقل (Independent variable) وآخر تابع فتتكون على اثر ذلك معادلة انحدار بسيطة او متعددة ، بينما هناك مجالات تطبيقية تشمل قياسها للعلاقات غير المباشرة نتيجة لتعدد الظواهر المدروسة وتشابكها في علاقات متداخلة ، ففي هذه الحالة يستخدم أنموذج يسمى بأنموذج المعادلة الهيكلية (Structural Equation Model) SEM لأنه الأسلوب الأكثر ملائمة وفعالية في اختبار الظواهر المعقدة، فمن خلاله يختبر مدى صدق الأنموذج المبني على أساس ظاهرة معينة من خلال عدة أساليب إحصائية منها التحليل العاملي التوكيدي (CFA (Confirmatory Factor Analysis .
فذلك أصبح أنموذج المعادلة الهيكلية ذا استخدامات وأهمية في كثير من التخصصات المتنوعة منها الاقتصادية والبيولوجية والطبية والنفسية والاجتماعية والإدارية.

2- هدف البحث :

هدف البحث يعود أساسا الى أهمية وجود الوساطة في أنموذج المعادلة الهيكلية ، وبناء الأنموذج وتقييم هذا الأنموذج من خلال مدى مطابقته للبيانات المستخدمة وتقدير معالمه ، بعدها يتم اختبار الوساطة لمعرفة تأثير المتغير المستقل X على المتغير التابع Y بصورة غير مباشرة من خلال طريقة ال bootstrap.

1-1 الاستعراض التاريخي Historical Review

سنعرض بعض الدراسات والبحوث التي لها صلة دقيقة بموضوع البحث مقترنة باسماء الباحثين فيما يأتي :

عام (1984م) قدم James و Brett [18] دراسته بينا فيها مجموعة من النقاط منها (1) عرفا الوساطة بانها إطار سببي ينقل تاثير المتغير المستقل X الى المتغير التابع Y من خلاله (2) العلاقات المرتبطة بالوساطة تفترض ان تكون غير خطية وغير متكررة (3) إجراءات اختبار الوساطة في علم النفس تحتاج ان تكون متجددة لان هذه الإجراءات غالبا ما تستلزم التفاعل بين الاختبارات الإحصائية الاستكشافية (الارتباطية) وبين التحليلات التوكيدية (السببية)

عام (1988م) قدم كل من Anderson و Gerbing [19] دراسة استخدموا فيها أنموذج المعادلة الهيكلية لاختبار النظريات المهمة طبقا للتحليل العاملي التوكيدي في دراستهما وميزا بين التحليل العاملي الاستكشافي والتوكيدي ، وناقشا التمييز بينهما من خلال اختبار النظريات مقارنة مع التطبيقات التنبؤية.

في عام (2006م) اقترح Bauer وآخرون [20] إجراءات جديدة لتقييم او حساب التأثيرات المباشرة وغير المباشرة والكلية في نماذج متعددة المستويات ، وقدموا في دراستهم صيغاً عدة لحساب المتوسط والتباين للآثار غير المباشرة والكلية ، واستنتجوا من خلال تطبيقهم المحاكاة للوساطة في نماذج متعددة المستويات بان معظم التقديرات هي غير متحيزة و حدود الثقة تكون مستندة الى التوزيع الطبيعي او الى توزيع العينات حيث تكون نتائج المحاكاة جيدة عندما تتوزع التأثيرات توزيعاً طبيعياً ولكن عندما لا يتحقق هذا تكون نتائج المحاكاة اقل جودة .

في عام (2013م) عرف Midi و Fitrianto [21] الوساطة بانها تاثير مفترض بسلسلة سببية ، ووصفا السلسلة السببية بانها متكونة من متغير مستقل ووساطة وتابع ، وقدموا بحثاً اعتمدا فيه على معاملات المسار المعيارية standardized لنموذج وساطة بسيط وبيننا في بحثهما ان استخدام معاملات المسار المعيارية تكون اكثر وضوحا من معاملات المسار غير المعيارية unstandardized .



الجانب النظري :

3- أنموذج المعادلة الهيكلية Structural equation model

يعد أنموذج المعادلة الهيكلية أنموذجاً عام و أسلوب متعدد الاستخدامات بسبب مرونته [7]، فقد استخدم في كثير من التطبيقات والعلوم منها العلوم الاجتماعية والسلوكية والصحية والاقتصادية فضلاً عن كثير من التخصصات الأخرى ، واستخدم كذلك في تمثيل العلاقات بين المتغيرات المستقلة والمتغيرات التابعة في بيانات متعددة المتغيرات [9] ولأنموذج المعادلة الهيكلية عدة تعاريف أهمها:

انه أنموذج متكون من مجموعة من المعادلات مبنية على أساس علاقات خطية بين المتغيرات ذات التأثيرات المباشرة وأخرى ذات تأثير غير المباشر متألّفة من متغيرات كامنة والذي بدوره يتضمن مجموعة من المؤشرات الدالة عليه [4]، ويمكن تمثيل الأنموذج الهيكلية بالمعادلات الآتية [6]:

$$Y_i = \beta_{01} + \beta_{11}X_i + e_{i1} \dots (1)$$

$$M_i = \beta_{02} + \beta_{12}X_i + e_{i2} \dots (2)$$

$$y = \beta_{03} + \beta_{13}x_i + \beta_{23}M + e_{i3} \dots (3)$$

لكل من $i=1,2,\dots,n$:

إذ ان:

Y_i : يمثل المتغير المعتمد ل n من المشاهدات

X_i : يمثل المتغير المستقل ل n من المشاهدات

M_i : يمثل متغير الوساطة ل n من المشاهدات

$\beta_{02}, \beta_{01}, \beta_{03}$: يمثل الحد الثابت لكل معادلة

β_{11} : يمثل التأثير الكلي للمتغير المستقل x على المتغير التابع y

β_{13} : يمثل التأثير المباشر للمتغير المستقل x على المتغير التابع y عبر متغير الوساطة m

β_{12} : يمثل تأثير المتغير المستقل x على متغير الوساطة m_i

β_{23} : يمثل تأثير متغير الوساطة m على المتغير التابع y عبر المتغير المستقل x

U_{i2}, U_{i1}, U_{i3} : يمثل حد الخطأ لكل معادله ، $i=1,2,3$ وان حد الخطأ لكل معادلة يتوزع التوزيع الطبيعي

بمتوسط صفر وتباين σ^2

4- حسن مطابقة أنموذج المعادلة الهيكلية:

هناك مؤشرات كثيرة يمكن من خلالها تقويم أنموذج المعادلة الهيكلية اي تحديد مدى ملاءمة او مطابقة الأنموذج المفترض للبيانات المستخدمة ، ولحساب هذه المؤشرات يكون من خلال استخدام التحليل العاملي التوكيدي (CFA) Confirmatory Factor Analysis الذي يعد من احد تطبيقات أنموذج المعادلة الهيكلية SEM و يتيح الفرصة لتحديد واختبار صحة الأنموذج الذي تم بناؤه في ضوء أسس نظرية سابقة. والمؤشرات مبينة في الجدول الآتي [2]



اختبار متغيرات الوساطة الإحصائية في نموذج المعادلات الهيكلية مع تطبيق عملي

جدول 1 مؤشرات حسن المطابقة بحسب نموذج المعادلات الهيكلية SEM

المؤشر	القيمة المقبولة للمطابقة	قيمة افضل مطابقة
مربع كاي Chi-square ودرجة حريته df ومستوى الدلالة	إذا كانت قيمه Chi-square غير دالة ومرتفعة	إذا كانت قيمه Chi-square منخفضة فيشير الى تطابق افضل
نسبة قيمة (square/df)	اقل من 5 قبول وتطابق جيد	القيم المنخفضة تدل على تطابق افضل
مؤشر المطابقة المقارن . (Comparative Fit Index) CFI	0.90 او اكبر	الواحد الصحيح
مؤشر حسن المطابقة (Goodness of fit) GFI	0.90 او اكبر	الواحد الصحيح
مؤشر حسن المطابقة المعدل (Adjusted Goodness of Fit Index) AGFI	0.90 او اكبر	الواحد الصحيح
مؤشر تاكر لوييس (Tucker & Lewis, TLI (1973	0.90 او اكبر	الواحد الصحيح
مؤشر المطابقة المعياري (Nomed Fit) NFI (Index	0.90 او اكبر	الواحد الصحيح
الجذر التربيعي لمتوسط خطأ الاقتراب (Square) Error of Approximation Root Mean RMSEA	اقل من 0.05	الصفر

5- الوساطة الإحصائية statistical mediation

استخدمت الوساطة الإحصائية من قبل كثير من الباحثين في مختلف العلوم ، حيث أطلق عليها الباحثين النفسيين تسمية التأثير غير المباشر وذلك لان التأثير ينتقل من المتغير المستقل x الى المتغير التابع y عن طريق متغير ثالث^[15].

وللأن نموذج الهيكلية تأثيرات مباشرة وغير مباشرة فالتأثير المباشر يكون من خلال تأثير المتغير المستقل x على المتغير التابع y بصورة مباشرة اي :

$$X \longrightarrow y$$
 إما التأثير غير مباشر فيكون انتقال تأثير المتغير المستقل x على المتغير التابع y عبر متغير اخر (متغير ثالث) :

$$X \longrightarrow M \longrightarrow y$$

اذ ان M تمثل التأثير غير المباشر و تسمى بالوساطة الإحصائية

6- طريقة التمهيد لتقدير واختبار متغير الوساطة الإحصائية

Bootstrap estimation method and test the statistical variable mediation

تعد هذه الطريقة من أساليب إعادة المعاينة لانها طريقة تكرارية هدفها معالجة دقة التقديرات في العينات ، حيث تقوم على مبدأ إيجاد تقديرات غير متحيزة من مجموعة من التقديرات المتحيزة وذلك بتوليد مجموعة كبيرة من العينات المسحوبة بشكل عشوائي من بيانات العينة نفسها مع الإرجاع وبحجم العينة الأصلي نفسه^[1].

اي يكون حجم العينة هو n^n وتكون العينات المسحوبة معبر عنها بالاتي^[16] :

$$x^* = (x_1^*, \dots, x_n^*) \text{ (7)}$$



اختبار متغيرات الوساطة الإحصائية في أنموذج المعادلات الهيكلية مع تطبيق عملي

وبهذه الحالة تحل مشكلة صغر حجم العينة من خلال إعادة المعاينة وتوليد عدد كبير من العينات n من التكرارات وبالتالي يتم الحصول على n من التقديرات لمعاملات الأنموذج وان معدل هذه التقديرات تدعى بتقدير الbootstrap. لذلك فضل كثير من العلماء استخدام هذه الطريقة في تقدير واختبار التأثيرات غير المباشرة لكونها تتصف بالمميزات التي ذكرت أنفاً^[14].

كما ان الbootstrap لا يفترض التوزيع الطبيعي او اي توزيع اخر على تقديرات معاملات الأنموذج وإنما نعلم شكل التوزيع من عينات الbootstrap التي تم سحبها من عينة المجتمع قيد الدراسة مع الاستبدال^[12]، لأنه سيتولد توزيع للعينة الجديدة المسحوبة للbootstrap والتوزيع الناتج يساعدنا في حساب قيمة الخطأ المعياري للتأثير غير المباشر، لكن هذا التوزيع يكون غير متماثل (او غير متوازن) فلذلك أدى الأمر إلى استخراج حدود الثقة (Confidence Limit) CI لتقديرات التأثير غير المباشر لكي يصبح التقدير متماثل^[10] وهذا سيساعدنا على اختبار المغنوية الإحصائية للتأثير غير المباشر^[12] ولاستخراج حدود الثقة يكون حسب الخطوات الآتية^[12]:

- 1- نحدد المجتمع المراد سحب العينات منه
- 2- نسحب عينة بحجم n من بيانات المجتمع قيد الدراسة مع الاستبدال
- 3- نستمر بعملية سحب العينات والاستبدال الى ان يصبح حجم العينة كبير
- 4- نقوم بتقدير قيمه ال θ في العينات المسحوبة للbootstrap و θ هي متجه لمعاملات الانموذج كما يعبر عنها بالاتي^[11]:

$$\theta = (\beta_{02}, \beta_{03}, \beta_{12}, \beta_{23}, \beta_{13}, \sigma_{u2}^2, \sigma_{u3}^2, \beta_{23}, \beta_{12})^n \text{ ---- (8)}$$

ان كل عينة من عينات الbootstrap ستقدر لها $\hat{\theta}$ فلذلك يعبر عن $\hat{\theta}$ ب $\hat{\theta}^b$ لكل من $b=1,2,\dots,n$ ^[12]

- 5- نعيد الخطوات اعلاه n من المرات
- 6- يتم معرفة توزيع المعلمات التي تم تقديرها في الخطوة (4) من خلال توزيع عينات الbootstrap^[13] وبعد إجراء الخطوات المذكورة انفا نقوم بتقدير الخطأ المعياري لل $\hat{\theta}$ ومقدار التحيز لعينات الbootstrap^[11] وكالاتي:

$$SE_{\hat{\theta}} = \sqrt{\frac{\sum_{b=1}^n (\hat{\theta}^b - \bar{\hat{\theta}})^2}{B-1}} \text{(9)}$$

اذ ان $\bar{\hat{\theta}}$ يمثل معدل تقديرات معاملات الأنموذج وكالاتي:

$$\bar{\hat{\theta}} = \frac{\sum_{b=1}^n \hat{\theta}^b}{B} \text{(10)}$$

اما مقدار التحيز فيمكن قياسه كالاتي:

$$\text{Bias}(\hat{\theta}) = E(\hat{\theta}) - \theta \\ = \bar{\hat{\theta}} - \theta \text{ ----(11)}$$

وبعد ان يتم استخراج قيمه الخطأ المعياري ومقدار التحيز لعينات الbootstrap بإمكاننا حساب حدود الثقة لمقدرات معاملات الأنموذج حسب الصيغة الآتية:

$$pr(\hat{\theta}_n - Z_{\alpha/2} SE_{\hat{\theta}_n} / \sqrt{n} \leq \theta \leq \hat{\theta}_n + Z_{\alpha/2} SE_{\hat{\theta}_n} / \sqrt{n}) = 1 - \alpha$$



اختبار متغيرات الوساطة الإحصائية في أنموذج المعادلات الهيكلية مع تطبيق عملي

وبعد استخراج حدود الثقة نقوم بتقدير واختبار تأثير متغيرات الوساطة بالاستناد الى الفرضيتين الآتيتين:

$$H_0: = 0\beta_{23} \beta_{12}$$

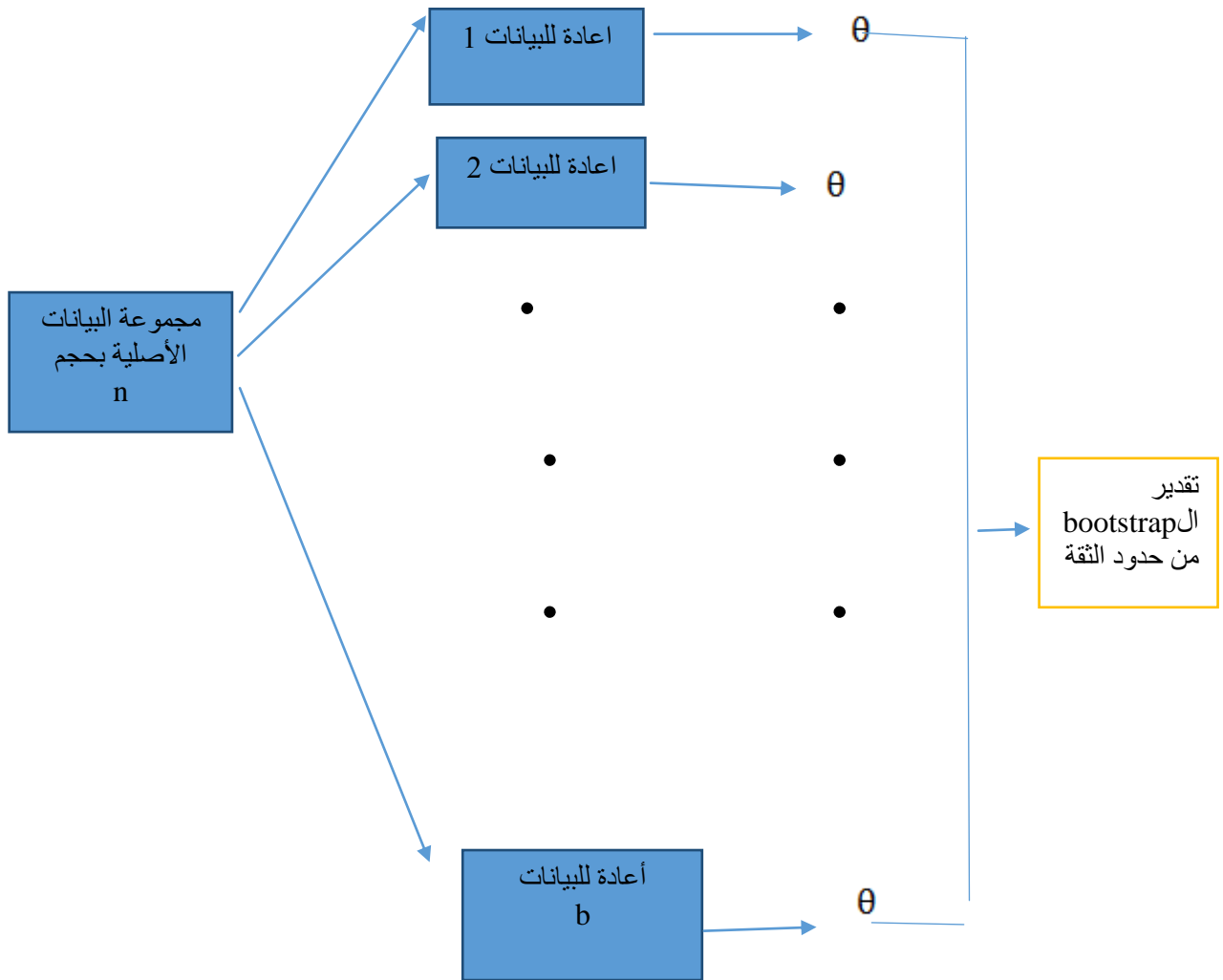
H_0 : عدم وجود تأثيرات غير مباشرة في الأنموذج

H_1 : وجود تأثيرات غير مباشرة في الأنموذج.

$$: \beta_{23} \beta_{12} \neq 0H_1$$

والمخطط الآتي يبين وصف لخطوات طريقة ال bootstrap^[17]

تكرار ال bootstrap للمعلمة أحجام عينة ال bootstrap



مخطط (9) : خطوات طريقة ال bootstrap



اختبار متغيرات الوساطة الإحصائية في نموذج المعادلات الهيكلية مع تطبيق عملي

الجانب التطبيقي:

البيانات التي نحن بصدد دراستها معتمدة على استمارات وتقارير المسح المتكامل للاوضاع الاجتماعية والصحية للمرأة العراقية لسنة 2011 متمثلة ب(220) مشاهدة.

7- توصيف الأنموذج

لتكوين أنموذج هيكلية فإنه لا بد من تحديد وتعريف المتغير المستقل (x) والمتغير المعتمد (y) ومتغيرات الوساطة (M_1 و M_2)

1-7 المتغير المعتمد :

Y: العنف ضد المرأة، يعرف العنف ضد المرأة : بأنه الاستخدام المتعمد للقوة او السلطة لاي عمل من أعمال العنف ضد المرأة او مجتمع بأكمله ينتج عنه او من المحتمل ان ينتج عنه اذى او موت او إصابات جسدية او نفسية للمرأة ويشمل أيضا التهديدات بهذا الفعل او حرمان تعسفي من الحرية^أ.
و العنف ضد المرأة y هو متغير كامن له ثلاثة مؤشرات هي :

الخيارات				السؤال	المتغيرات المشاهدة
لا ينطبق	لا اعرف	لا	نعم		
4	8	2	1	منع الزوج من رؤية الزوجة لأصدقائها	Y_1
4	8	2	1	تقليل الزوج من شأن زوجته أمام الآخرين	Y_2
4	8	2	1	ضرب الزوج لزوجته وإصابتها بجرح عميق او كسر في العظام	Y_3

2-7 المتغير المستقل :

X: الحالة الثقافية للرجل ، وهو متغير كامن متكون من مؤشرين هما:

الخيارات					السؤال	المتغيرات المشاهدة
أخرى	الإسهام في التنمية وصنع القرار	العمل وتوفر أسباب العيش	مشاركة الرجل في بناء الأسرة	أنجاب الأطفال وتربيتهم		
6	4	3	2	1	رأي الرجل بالدور الرئيس للمرأة	X_1
أخرى	المرأة دور رئيس في تقرير شؤون المرأة في المجتمع	المرأة شريك في بناء المجتمع وتطويره	المرأة تتبع الرجل في بناء المجتمع وتطويره	رأي الرجل بدور المرأة في بناء المجتمع		X_2
6	3	2	1			

3-7 متغيرات الوساطة :

M_1 : تمكين المرأة، يعرف التمكين بصورة عامة : زيادة قدرة الناس على تغيير خياراتهم وأنماط حياتهم عندما تنتهي لهم القدرة على التغيير في وقت كانت غير متاحة لهم سابقا .
أما التمكين بالنسبة للمرأة فيعرف بأنه : العملية التي بموجبها تصبح النساء قادرات بالتعرف على أوضاعهن حتى يتمكن من اكتساب الثقة بالنفس ، اذ يصبحن قادرات على تطوير قدراتهن بالاعتماد على الذات ، وأنهن قادرات على أداء جميع الأدوار في المجتمع وفي كافة المجالات السياسية او التعليمي او الاقتصادية³.



اختبار متغيرات الوساطة الإحصائية في نموذج المعادلات الهيكلية مع تطبيق عملي

و التمكين M_1 هو متغير كامن مكون من اربعة مؤشرات هي :

الخيارات				السؤال			المتغيرات المشاهدة
لا اعرف	أخرى	الاهتمام بتوعية الشابات بحقوقهن للمرأة	وضع سياسات سكنية داعمة للمرأة	وضع قوانين للأسرة وحماية المرأة	منح فرص تعليمية إضافية للنساء	دعم الأسر التي ترأسها نساء	
8	6	5	4	3	2	1	M_{11} تمكين المرأة لقيامها بدورها الأسري
	أخرى	تشريع قوانين داعمة للمرأة اجتماعيا	برامج توعية اجتماعية للرجال	برامج توعية اجتماعية للنساء	تأسيس منظمات اجتماعية للنساء	توفير مشاريع داعمة للنساء	M_{12} تمكين المرأة بقيامها بدورها الاجتماعي
	6	5	4	3	2	1	
أخرى	تبني الموازنة الحساسة للنوع الاجتماعي	توفير فرص عمل	مشاريع إقراض	مؤسسات إرشاد اقتصادي	مشاريع نسوية	زيادة عدد النساء في المواقع القيادية	M_{13} تمكين المرأة لقيامها بدورها الاقتصادي
96	6	5	4	3	2	1	
	أخرى	برامج دعم قدرات سياسية للنساء	دعم وزارة المرأة والمؤسسات النسوية	زيادة إشراك النساء في المواقع السياسية	زيادة عدد النساء في المواقع القيادية	تمكين المرأة لقيامها بدورها السياسي	M_{14}
	6	4	3	2	1		

M_2 : تنظيم الأسرة، يعرف تنظيم الأسرة: بأنه اتفاق الزوجين بينهما بتحديد عدد الأطفال الذين يرغبون بانجابهم والمباعدة بين الأحمال باستخدام أساليب لتأجيل الحمل او معالجة العقم بما يتناسب مع الظروف الصحية والاجتماعية والاقتصادية^[3].

و تنظيم الأسرة M_2 هو متغير كامن مكون من مؤشرين هما :

الخيارات				السؤال		المتغيرات المشاهدة
لا اعرف	لا يوافق	موافق بشروط	موافق			
8	3	2	1	موافقة الزوج على استعمال وسائل تنظيم الأسرة		M_{21}
لا اعرف	أطفال اقل	أطفال أكثر	نفس العدد	رغبة الزوج بنفس عدد الأطفال الذين ترغب بهم الزوجة ام اكثر ام اقل		M_{22}
8	3	2	1			



اختبار متغيرات الوساطة الإحصائية في أنموذج المعادلات الهيكلية مع تطبيق عملي

اما معادلات الأنموذج الهيكلية فستكون بالصيغ الآتية:

$$Y = \beta_{01} + \beta_{11}X + e_1 \text{--- (1)}$$

$$M_1 = \beta_{02} + \beta_{12}X + e_2 \text{--- (2)}$$

$$M_2 = \beta_{02a} + \beta_{12a}X + e_{2a} \text{--- (2a)}$$

$$Y = \beta_{03} + \beta_{13}X + \beta_{23}M_1 + \beta_{33}M_2 + e_3 \text{--- (3)}$$

ومعادلات المتغيرات المشاهدة تكون كالآتي :

$$Y_1 = \alpha_1 Y + e_4$$

$$Y_2 = \alpha_2 Y + e_5$$

$$Y_3 = \alpha_3 Y + e_6$$

$$X_1 = \alpha_4 X + e_7$$

$$X_2 = \alpha_5 X + e_8$$

$$M_{11} = \alpha_6 M_1 + e_9$$

$$M_{12} = \alpha_7 M_1 + e_{10}$$

$$M_{13} = \alpha_8 M_1 + e_{11}$$

$$M_{14} = \alpha_9 M_1 + e_{12}$$

$$M_{21} = \alpha_{10} M_2 + e_{13}$$

$$M_{22} = \alpha_{11} M_2 + e_{14}$$

8- جودة الأنموذج الهيكلية Quality structural model

تم الحصول على مخرجات مؤشرات جودة المطابقة للأنموذج الهيكلية المقترح بإجراء التحليل العاملي التوكيدي (CFA) للمتغيرات والتي تم حسابها من برنامج AMOS V.23 وكما مبينة في الجدول الآتي:
جدول رقم (2) مؤشرات جودة المطابقة بحسب أنموذج المعادلات الهيكلية للبيانات المستخدمة

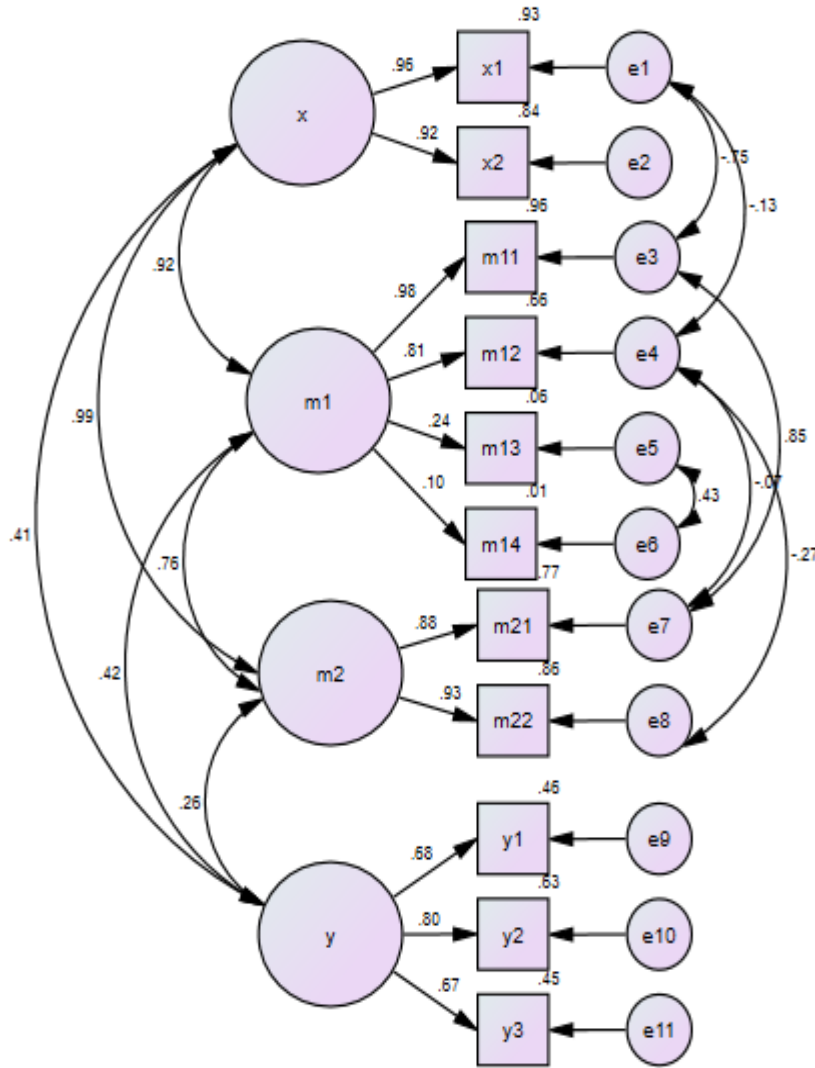
المؤشر	القيمة المسجلة	شرط القبول
Chi-square مربع كاي	22.868 ,P = 0.882 df =32 ،	إذا كانت قيمة Chi-square مرتفعة وغير دالة فتشير الى تطابق حسن
قيمة نسبة (square/def.)	0.715	أقل من 5 قبول وتطابق جيد
مؤشر حسن المطابقة (Goodness of Fit Index) GFI	0.981	تتراوح قيمته بين 0 و 1 القيمة المقبولة هي 0.90 او اكبر وكلما اقترب من الواحد يكون أفضل
مؤشر حسن المطابقة المعدل (Adjusted Goodness of Fit Index) AGFI	0.962	تتراوح قيمته بين 0 و 1 القيمة المقبولة هي 0.90 او اكبر وكلما اقترب من الواحد يكون أفضل
مؤشر المطابقة المقارن (Comparative Fit Index) CFI	1.000	تتراوح قيمته بين 0 و 1 القيمة المقبولة هي 0.90 او اكبر وكلما اقترب من الواحد يكون أفضل
الجذر التربيعي لمتوسط خطأ الاقتراب Root Mean Square Error of Approximation (RMSEA)	.000	أقل من 0.05



اختبار متغيرات الوساطة الإحصائية في أنموذج المعادلات الهيكلية مع تطبيق عملي

مؤشر تاكر لويس TLI (Tucker & Lewis, 1973)	1.009	0.90 او اكبر
مؤشر المطابقة المعياري NFI (Normed Fit Index)	.988	0.90 او اكبر

يتضح من الجدول (2) ان جميع مؤشرات الجودة او حسن المطابقة كانت قيمها جيدة ، و هذا يدل على ملائمة الأنموذج للبيانات ، والشكل التالي يوضح التحليل العاملي التوكيدي (CAF) :



مخطط رقم (10) * : يوضح التحليل العاملي التوكيدي (CFA) للأنموذج المفترض من إعداد الباحثة بالاعتماد على مخرجات برنامج AMOS V.23



اختبار متغيرات الوساطة الإحصائية في أنموذج المعادلات الهيكلية مع تطبيق عملي

9- تقدير معالم الأنموذج الهيكلية Estimate the structural model parameters

تم تقدير معالم الأنموذج الهيكلية بطريقة الإمكان الأعظم ML بالاعتماد على البرنامج الجاهز AMOS V.23 وكانت نتائج التقدير مبينة في الجداول الآتية :

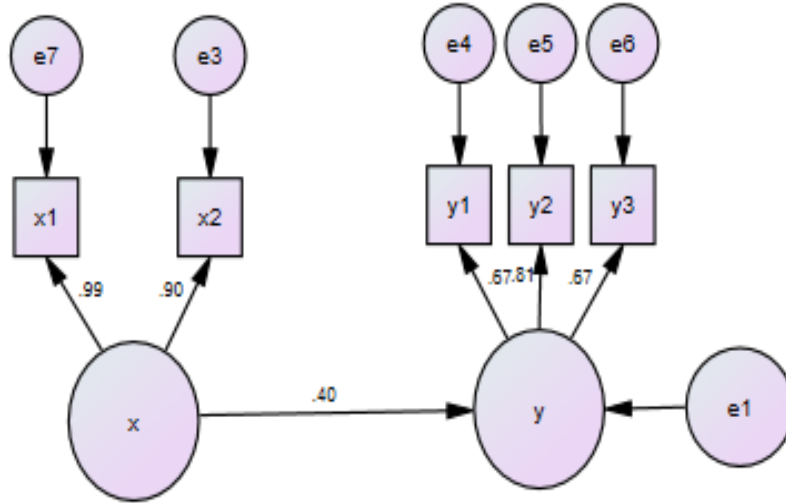
جدول (3) : تقديرات معالم مسار التأثير المباشر

Variables	Estimate	S.E
Y<---X	0.647 (0.403)	0.140
X ₁ <---X	1.000 (0.986)	
X ₂ <---X	0.686 (0.898)	0.068
Y ₁ <---Y	1.000 (0.669)	
Y ₂ <---Y	1.254 (0.807)	0.159
Y ₃ <---Y	0.992 (0.668)	0.129

من الجدول أعلاه نوضح الآتي :

– التقديرات التي بدون أقواس تمثل التقديرات غير المعيارية Unstandardized estimates والتقديرات بين الأقواس تمثل التقديرات المعيارية standardized estimates والتي سيتم الاعتماد عليها في معادلات الأنموذج الهيكلية.

– الرقم (0.403) يمثل تقدير المعلمة β_{11} في المعادلة (1) من معادلات الأنموذج الهيكلية ويمكن تمثيل التقديرات المذكورة انفاً بالشكل الآتي :



مخطط رقم (12) التقديرات المعيارية standardized estimates معالم مسار التأثير المباشر



اختبار متغيرات الوساطة الإحصائية في أنموذج المعادلات الهيكلية مع تطبيق عملي

جدول (4) : تقديرات لمعلمت مسار التأثير المباشر و غير المباشر عبر متغيرات الوساطة

Variables	Estimate	S.E
$Y < \dots X$	6.385 (3.940)	2.965
$X_1 < \dots X$	1.000 (0.970)	
$X_2 < \dots X$	0.717 (0.925)	0.024
$Y_1 < \dots Y$	1.033 (0.686)	0.131
$Y_2 < \dots Y$	1.243 (0.794)	0.152
$Y_3 < \dots Y$	1.000 (0.668)	
$M_1 < \dots X$	0.820 (0.867)	0.038
$M_2 < \dots X$	1.878 (0.979)	0.071
$Y < \dots M_2$	-3.024 (-3.581)	1.539
$Y < \dots M_1$	-0.044 (-0.025)	0.270
$M_{22} < \dots M_2$	1.000 (0.923)	
$M_{21} < \dots M_2$	0.719 (0.882)	0.034
$M_{11} < \dots M_1$	1.000 (0.984)	
$M_{12} < \dots M_1$	0.376 (0.805)	0.022
$M_{13} < \dots M_1$	0.034 (0.229)	0.010
$M_{14} < \dots M_1$	0.007 (0.102)	0.005

من الجدول (4) نوضح الآتي :

- التقديرات التي بدون أقواس تمثل التقديرات غير المعيارية Unstandardized estimates والتقديرات بين الأقواس تمثل تقديرات المعيارية standardized estimates والتي سيتم الاعتماد عليها في معادلات الأنموذج الهيكلي.

- تقدير المسار $Y < \dots X$ هو (3.940) والذي يمثل المعلمة β_{13} في المعادلة (3) من معادلات الأنموذج الهيكلي

- تقدير المسار $M_1 < \dots X$ (0.867) يمثل المعلمة β_{12} في المعادلة (2) من معادلات الأنموذج الهيكلي

- تقدير المسار $Y < \dots M_1$ (-0.025) يمثل المعلمة β_{23} في المعادلة (3) من معادلات الأنموذج الهيكلي

- تقدير المسار $M_2 < \dots X$ (0.979) يمثل المعلمة β_{12a} في المعادلة (2a) من معادلات الأنموذج الهيكلي

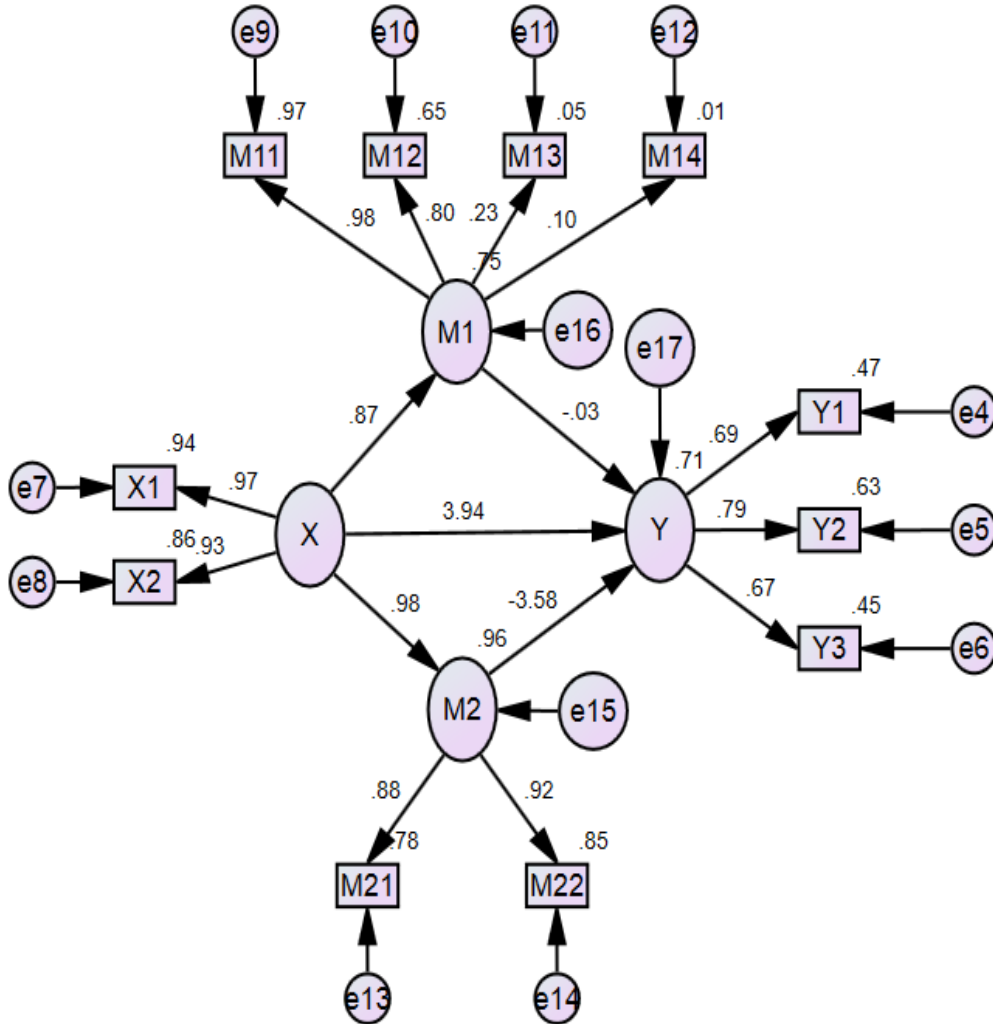
- تقدير المسار $Y < \dots M_2$ (-3.581) يمثل المعلمة β_{33} في المعادلة (3) من معادلات الأنموذج

- الهيكلي. ويمكن تمثيل التقديرات المذكورة انفاً بالشكل الآتي :



اختبار متغيرات الوساطة الإحصائية في أنموذج المعادلات الهيكلية مع تطبيق عملي

مخطط رقم (14) التقديرات المعيارية (standardized estimates) للانموذج الافتراضي



اما طريقة تقدير واختبار متغيرات الوساطة M_1 و M_2 تكون كالآتي :

10- طريقة ال bootstrap :

يمكن تلخيص خطوات ال bootstrap بالآتي :

1-وضع الفرضيات التي تستند اليها طريقة ال bootstrap وهي :

الفرضية الاولى :

H_0 : عدم وجود تأثير لمتغير الوساطة M_1 (التمكين) في الأنموذج

$$H_0: = 0 \beta_{23} \beta_{12}$$

VH_1 : وجود تأثير لمتغير الوساطة M_1 (التمكين) في الأنموذج .

$$: \beta_{23} \beta_{12} \neq 0 VH_1$$



اختبار متغيرات الوساطة الإحصائية في أنموذج المعادلات الهيكلية مع تطبيق عملي

الفرضية الثانية:

H_0 : عدم وجود تأثير لمتغير الوساطة M_2 (تنظيم الأسرة) في الأنموذج

$$H_0: = 0\beta_{12a} \beta_{33}$$

vH_1 : وجود تأثير لمتغير الوساطة M_2 (تنظيم الأسرة) في الأنموذج .

$$: \beta_{12a} \beta_{33} \neq 0vH_1$$

2- استخراج مقدار التحيز والأخطاء المعيارية للمتغيرات بعد إعادة المعاينة لـ 2000 مرة باعتماد النتائج على برنامج AMOS V.23 كما مبين في الجدول الآتي:

جدول (16) التقديرات المتحيزة والأخطاء المعيارية لمعاملات الأنموذج الهيكلية

Variables	SE	SE-SE	Mean	Bias	SE-Bias
Y<---X	6.253	.099	7.467	1.082	.140
X_1 <---X	.000	.000	1.000	.000	.000
X_2 <---X	.042	.001	.712	-.005	.001
Y_1 <---Y	.171	.003	1.055	.022	.004
Y_2 <---Y	.167	.003	1.258	.015	.004
Y_3 <---Y	.000	.000	1.000	.000	.000
M_1 <---X	.071	.001	.820	.000	.002
M_2 <---X	.071	.001	1.863	-.015	.002
Y<--- M_2	3.117	.049	-3.600	-.576	.070
Y<--- M_1	.492	.008	.065	.109	.011
M_{22} <--- M_2	.000	.000	1.000	.000	.000
M_{21} <--- M_2	.057	.001	.723	.004	.001
M_{11} <--- M_1	.000	.000	1.000	.000	.000
M_{12} <--- M_1	.039	.001	.377	.001	.001
M_{13} <--- M_1	.016	.000	.038	.004	.000
M_{14} <--- M_1	.006	.000	.011	.004	.000

3- استخراج نقاط النهاية الصغرى والعليا لحدود الثقة باعتماد النتائج على برنامج AMOS V.23 بحسب الجداول الآتية:



اختبار متغيرات الوساطة الإحصائية في نموذج المعادلات الهيكلية مع تطبيق عملي

جدول رقم (17) نقاط النهاية الدنيا من حدود الثقة للمتغيرات الكامنة والمشاهدة- Lower Bounds Confidence (BC)

Variables	x	M_2	M_1	y
M_2	.000	.000	.000	.000
M_1	.000	.000	.000	.000
Y	-21.464	.000	.000	.000
	.834	.000	.000	.000
	.878	.000	.000	.000
y_1	.174	-15.716	-.374	.000
y_2	.210	-16.316	-.460	.000
y_3	.182	-15.360	-.389	.000
M_{14}	.046	.000	.000	.000
M_{13}	.105	.000	.000	.000
M_{12}	.631	.000	.000	.000
M_{11}	.821	.000	.000	.000
X_2	.000	.000	.000	.000
X_1	.000	.000	.000	.000

من الجدول (17) الرقم (-21.464) يمثل نقطة النهاية الدنيا (الحد الأدنى) من حدود الثقة للbootstrap للتأثير غير المباشر (تأثير الوساطة) من المتغير المستقل x (الحالة الثقافية للرجل) على المتغير المعتمد y (العنف ضد المرأة) بمستوى ثقة 95%

جدول رقم (18) نقاط النهاية العليا من حدود الثقة للمتغيرات الكامنة والمشاهدة- Upper Bounds Confidence (BC)

Variables	x	M_2	M_1	y
M_2	.000	.000	.000	.000
M_1	.000	.000	.000	.000
y	-.987	.000	.000	.000
M_{21}	.894	.000	.000	.000
	.927	.000	.000	.000
	.399	-.941	.405	.000
y_2	.446	-1.079	.414	.000
y_3	.376	-.879	.349	.000



اختبار متغيرات الوساطة الإحصائية في نموذج المعادلات الهيكلية مع تطبيق عملي

M_{14}	.137	.000	.000	.000
M_{13}	.285	.000	.000	.000
M_{12}	.762	.000	.000	.000
M_{11}	.878	.000	.000	.000
X_2	.000	.000	.000	.000
X_1	.000	.000	.000	.000

من خلال جدول (18) الرقم (-0.987) يمثل نقطة النهاية العليا (الحد الأعلى) من حدود الثقة للـ bootstrap للتأثير غير المباشر (تأثير الوساطة) من المتغير المستقل x (الحالة الثقافية للرجل) على المتغير المعتمد y (العنف ضد المرأة) بمستوى ثقة 95%
أذن تكون حدود الثقة للـ bootstrap هي (95% CI: -21.464 , -0.987)
4- نتحقق من وجود لتأثير الوساطة ضمن الفترة لحدود الثقة التي تم استخراجها في الخطوة السابقة من خلال حساب تقديرات التأثير غير المباشر بحسب الجدول الآتي :
جدول (19) تقديرات التأثيرات غير المباشرة للمتغيرات الكامنة والمشاهدة

Variables	x	M_2	M_1	y
M_2	.000	.000	.000	.000
M_1	.000	.000	.000	.000
y	-3.527	.000	.000	.000
M_{21}	.863	.000	.000	.000
M_{22}	.904	.000	.000	.000
y_1	.283	-2.455	-.017	.000
y_2	.328	-2.842	-.020	.000
y_3	.276	-2.390	-.017	.000
M_{14}	.088	.000	.000	.000
M_{13}	.199	.000	.000	.000
M_{12}	.698	.000	.000	.000
M_{11}	.853	.000	.000	.000
X_2	.000	.000	.000	.000
X_1	.000	.000	.000	.000

يتضح من الجدول رقم (19) ان الرقم (-3.527) يدل على ان التأثير غير المباشر للمتغير المستقل X (الحالة الثقافية للرجل) على المتغير التابع Y (العنف ضد المرأة) يقع ضمن المدة (95% CI: -21.464 , -0.987)

5- نستخرج التقديرات لمتغيرات الأنموذج بعد إعادة معاينتها ل2000 مرة وكالاتي :



اختبار متغيرات الوساطة الإحصائية في أنموذج المعادلات الهيكلية مع تطبيق عملي

جدول (20) التقديرات القياسية Standardized لمعلمت متغيرات الأنموذج الهيكلية حسب طريقة الbootstrap

Variables	Estimate	S.E.	C.R.*	P
y<--- x	6.385	2.965	2.153	.031
X_1 <---x	1.000			
X_2 <---x	.717	.024	29.516	***
<---y ₁ y	1.033	.131	7.881	***
<---y ₂ y	1.243	.152	8.194	***
<---y ₃ y	1.000			
M_1 <---x	.820	.038	21.749	***
M_2 <---x	1.878	.071	26.514	***
y <--- M_2	-3.024	1.539	-1.965	.049
y <--- M_1	-.044	.270	-0.161	.872
<--- M_{22} M_2	1.000			
<--- M_{21} M_2	.719	.034	21.140	***
<--- M_{11} M_1	1.000			
<--- M_{12} M_1	.376	.022	16.748	***
<--- M_{13} M_1	.034	.010	3.417	***
<--- M_{14} M_1	.007	.005	1.489	.136

C.R* : تمثل النسبة الحرجة (The critical ratio) ، إذا كانت قيمتها أعلى من 1.96 أو أقل من -1.96 فإنها تدل على معنوية المتغيرات في الأنموذج الهيكلية عند مستوى دلالة معين^[9] من الجدول (20) ينضح الآتي :

-الرقم (0.820) هو تقدير لمعلمة المسار β_{12} من المتغير المستقل X (الحالة الثقافية للرجل) الى متغير الوساطة M_1 (التمكين) ويمتلك معنوية إحصائية

-الرقم (1.878) هو تقدير لمعلمة المسار β_{12a} من المتغير المستقل x (الحالة الثقافية للرجل) الى متغير الوساطة M_2 (تنظيم الأسرة) ويمتلك معنوية إحصائية

-الرقم (6.385) هو تقدير لمعلمة المسار β_{13} من المتغير المستقل x (الحالة الثقافية للرجل) الى متغير المعتمد y (العنف ضد المرأة) ويمتلك معنوية إحصائية

-الرقم (-3.024) هو تقدير لمعلمة المسار β_{33} من المتغير الوساطة M_2 (تنظيم الأسرة) الى متغير المعتمد y (العنف ضد المرأة) ويمتلك معنوية إحصائية

-الرقم (-0.044) هو تقدير لمعلمة المسار β_{23} من المتغير الوساطة M_1 (التمكين) الى متغير المعتمد y (العنف ضد المرأة) لايمتلك معنوية إحصائية كما مبين من خلال قيمة النسبة أحرجه C.R .



اختبار متغيرات الوساطة الإحصائية في نموذج المعادلات الهيكلية مع تطبيق عملي

بعد تطبيق جميع خطوات الbootstrap نقوم باختبار الفرضيات ، فبالنسبة للفرضية الأولى لا نستطيع ان نرفض فرضية العدم التي تنص على عدم وجود تأثير لمتغير الوساطة M_1 (التمكين) اي ان $(H_0: \beta_{23} \beta_{12} = 0)$ لان معلمة المسار M_1 $y < -0.044\beta_{23}$ لا تمتلك تأثيرا معنويا كما تم ذكره اعلاه .

اما الفرضية الثانية نرفض فرضية العدم التي تنص على عدم وجود تأثير لمتغير الوساطة M_2 (تنظيم الاسرة) في النموذج ونقبل الفرضية البديلة $(vH_1: \beta_{33} \beta_{12a} \neq 0)$ والتي تنص على وجود تأثير لمتغير الوساطة M_2 في النموذج اي ان المتغير المستقل x (الحالة الثقافية للرجل) اثر على المتغير التابع y (العنف ضد المرأة) بصورة غير مباشرة عبر متغير الوساطة M_2 (تنظيم الأسرة) ، والتأثير كان ضمن مدة حدود الثقة: (95% CI: -21.464 , -0.987)

11-الاستنتاجات:

بعد تقدير لمعاملات نموذج المعادلة الهيكلية SEM وبعد تنفيذ طرفية الbootstrap لتقدير واختبار التأثير غير المباشر (الوساطة) وعرض جميع النتائج الخاصة بالاختبار من خلال تطبيق عملي على بيانات المسح المتكامل الخاص بالأوضاع الاجتماعية والصحية للمرأة العراقية لسنة 2011 ، استنتجت الباحثة بانه كلما يتم التقليل من حجم العينة المسحوبة للتطبيق كان النموذج أكثر ملاءمة ومطابقة للبيانات.

12-التوصيات:

في ضوء الاستنتاج الذي توصلنا اليه من خلال البحث يمكن ان نوصي بالاتي :

- 1-استخدام حجم عينة قليل ليكون النموذج أكثر ملاءمة ومطابقة للبيانات
- 2-الاعتماد بشكل أساسي على مؤشري CFI و RMSEA بدلا من مؤشر مربع كاي (Chi-square) لمعرفة مدى ملاءمة النموذج للبيانات.

المصادر

- 1- محمود ، يسرى عبد الوهاب ، (2011م) ، "العنف الموجه ضد النساء العاملات في بيئة العمل" ، مركز أبحاث الطفولة والأمومة ، جامعة ديالى
- 2- محسن ، حاكم وآخرون ، (2013م) ، "زراعة المعرفة والاستثمار في راس المال البشري ودورها في مواجهة الاحتكار المعرفي دراسة تطبيقية على عينة من طلبة البورد العربي (الدكتوراه)" ، الغري للعلوم الاقتصادية والإدارية ، السنة التاسعة – العدد الثامن والعشرون
- 3- وزارة التخطيط – الجهاز المركزي للإحصاء – تقارير ودراسات تحليلية عن المسح المتكامل للأوضاع الاجتماعية والصحية للمرأة العراقية (I-WISH) لسنة 2011.
- 4- المهدي ، ياسر فتحي الهنداوي ، (2007م) ، "منهجية النمذجة بالمعادلة البنائية و تطبيقاتها في بحوث الاداره التعليميه" ، مجله التربيه و التنميه ، العدد (40) ، القايره
- 5- Preacher, Kristopher J. and Rucker Derek D. and Hayes Andrew F., (2007) , "Addressing Moderated Mediation Hypotheses: Theory, Methods and Prescriptions" , Lawrence Erlbaum Associates , pp.188-190
- 6- MacKinnon, David P. , Yuan , Ying , (2009) . "Bayesian Mediation Analysis" , HHS Public Access Author Manuscript, pp.361
- 7- Gunzler , Douglas ,Chen , Tian and Wu , Pan and Zhang , Hui ,2013, "introduction to mediation analysis with structural equation modeling" , shanghai archives of psychiatry , vol.25,no.6 , pp.33-34



- 8- Mcdonald, Roderick P. and Ho Moon-Ho Ringo ,(2002) , “Principles and Practice in Reporting Structural Equation Analyses” , the American Psychological Association , Vol. 7, No. 1 , pp. 64
- 9- Hox , J.J. and Bechger, T.M., “An introduction to structural equation modeling”, family science review,11 , pp.2-354-373
- 10- Warner , Rebecca m. ,” applied statistics : from bivariate through multivariate techniques” , second edition , 2013 : 647-656- 657
- 11- Fitrianto , Anwar and Midi , Habshah , (2010) ,” Estimating Bias and RMSE of Indirect Effects using Rescaled Residual Bootstrap in Mediation Analysis” , Issue 6, Volume 9, : 398
- 12- Mallinckrodt , Brent and Abraham W. Todd, and Wei, Meifen , (2006) , “Brief Reports Advances in Testing the Statistical Significance of Mediation Effects” , the American Psychological Association , Vol. 53, No. 3 : 373
- 13- Wang , Lijuan and Zhang, Zhiyong and Tong , Xin, (2014) , “ Mediation analysis with missing data through multiple imputation and bootstrap” , pp: 6
- 14- Hayes , Andrew F. , (2013) , “ introduction to mediation , moderation , and conditional process analysis” , Seventh edition, : 165
- 15- Ma , Ze-wei and Zeng , Wei-nan , (2014) , “A multiple mediator model: Power analysis based on Monte Carlo simulation” , American Journal of Applied Psychology , 2014; 3(3) , pp.72
- 16-Babu , G. Jogesh , “Jackknife and Bootstrap” Center for Astrostatistics , pp.3
- 17-Haukoos, Jason S. and Lewis, Roger J. , (2005) , “Advanced Statistics: Bootstrapping Confidence Intervals for Statistics with Difficult Distributions” , Academic Emergency Medicine , April 2005, Vol. 12, No. 4 , pp.362
- 18- James, Lawrence R. and Brett , Jeanne M. , (1984) , “Mediators, Moderators, and Tests for Mediation” , American Psychological Association, Vol 69, No 2, p. 307
- 19-Gerbing, David W. and Anderson , James C. , (1988) , “Structural Equation Modeling in Practice: A Review and Recommended Two-Step Approach” , Psychological Bulletin , Vol.103 . No.3 , pp.441
- 20- Bauer, Daniel J. and Preacher, Kristopher J. and Gil , Karen M. ,(2006) , “Conceptualizing and Testing Random Indirect Effects and Moderated Mediation in Multilevel Models: New Procedures and Recommendations” , American Psychological Association, Vol. 11, No. 2,pp. 142
- 21- Midi, Habshah and Fitrianto , Anwar , (2013), “Standardized Simple Mediation Model: A Numerical Example” , World Applied Sciences Journal 22 (8) ,pp.1135



Statistical testing mediation in structural equations models variables with practical application

Abstract:

In this research was the study of a single method of estimation and testing parameters mediating variables (Mediation) in a specimen structural equations SEM a bootstrap method, for the purpose of application of the integrated survey of the situation Marital data and health mirror Iraqi (I-WISH) for the year 2011 from the Ministry of Planning - device Central Bureau of Statistics, and applied to the appropriate data from the terms of the data to a form of structural equation SEM using factor analysis affirmative (Confirmatory Factor analysis) CFA As a way to see the match variables that make up the model, and after confirming the model matching or suitability are having the effect of variables mediation in the model tested by the bootstrap mentioned above using AMOS V.23 software method, as researcher found that the independent variable X affects the dependent variable Y indirectly through the mediation of one variable of the presence of any single mediation in the form.

Keywords: structural model , mediation , bootstrap .